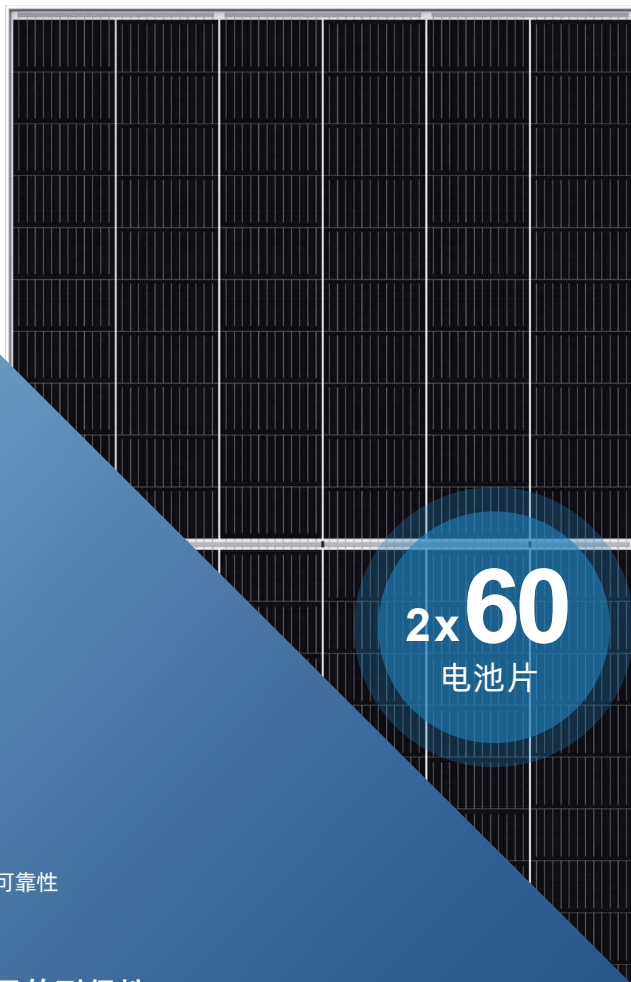


泉星系列

高效单玻Perc半片组件

585-605W



高输出功率

采用先进制造工艺的太阳能电池组件转换效率达21.4%



局部遮挡损失小

切半电池技术减少功率损失
保证长期高效发电



强化安全等级

通过防火A级测试
IP68防水等级保障长期可靠性



优异的耐候性

最小化阴影遮挡减少功率损失
正反两面均承受5400pa载荷

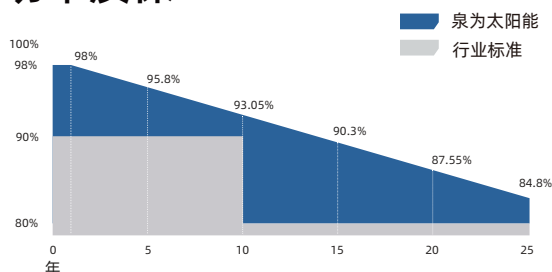


卓越的线性质保

25年内功率衰减0.6%/年
25年组件输出功率不低于84.8%



功率质保



12年 产品质保 | 25年 线性质保



电性能参数

型号/QWBSM120	STC	NMOT	STC	NMOT	STC	NMOT	STC	NMOT	STC	NMOT
最大功率 (Pmax/W)	585	441	590	445	595	448	600	452	605	456
最大功率点的电压 (Vmpp/V)	34.00	31.76	34.20	31.95	34.40	32.13	34.60	32.33	34.80	32.5
最大功率点的电流 (Impp/A)	17.21	13.89	17.25	13.92	17.30	13.96	17.34	13.99	17.39	14.03
开路电压 (Voc/V)	41.10	31.43	41.30	31.58	41.50	31.73	41.70	31.89	41.90	32.04
短路电流 (Isc/A)	18.26	14.73	18.31	14.77	18.36	14.81	18.42	14.86	18.47	14.90
组件效率(%)	20.70		20.80		21.00		21.20		21.40	

STC (标准测试环境): 辐照度1000W/m², 大气质量AM1.5, 电池温度25°C。最大功率公差: 0~+5W, 功率测试不确定度: ±3%
 NMOT(额定工作温度条件下): 辐照度800W/m², 大气质量AM1.5, 环境温度20°C, 风速1m/s

机械参数

电池类型	单晶210*105mm
电池数量	120 (6*20)
组件尺寸	2172*1303*35mm (86.35*51.38*1.38英寸)
组件重量	35.0kg (77.17lbs.)
正面玻璃	高透光性、低铁、2.0mm半钢化玻璃
背面玻璃	KPCw1
边框	阳极氧化铝合金
接线盒	IP68, 3个二极管
线缆	4mm ² , , 250mm(+)/350mm(-) 或客制化长度
连接器	MC4兼容

应用条件

最大系统电压	1500V
工作温度范围	-40°C~+85°C
最大保险丝额定电流	35A
安全防护等级	Class II
静态静载	正面5400Pa, 背面2400Pa

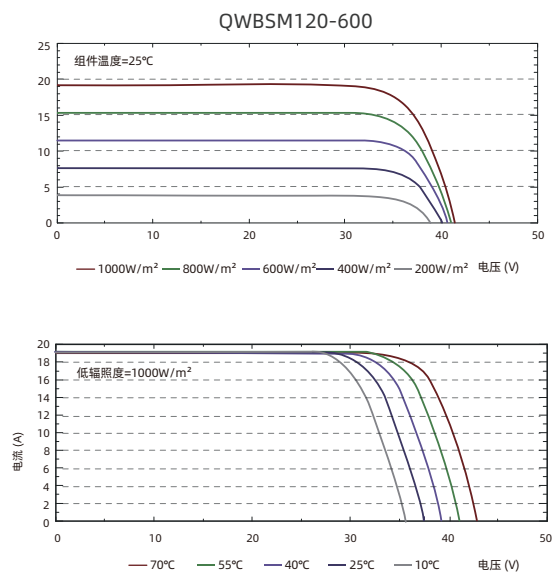
温度系数

最大功率温度系数 (Pmax)	-0.34%/°C
开路电压温度系数 (Voc)	+0.05%/°C
短路电流温度系数 (Isc)	-0.26%/°C
标称工作温度 (NMOT)	42±2°C

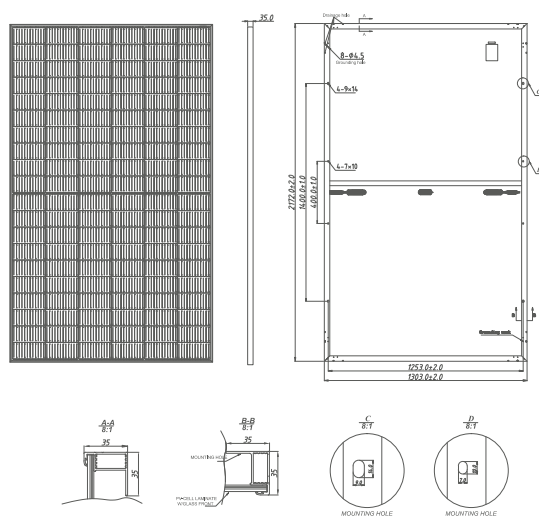
包装

每托数量	31	31(USA)
每柜数量(40'HC)	806	806

I-V曲线



技术图



*申明: 产品设计或者具体规格参数如有更改, 恕不另行通知; 请参阅组件安装手册或者联系我们以保障产品的正确安装以及使用。
 如需进一步了解我们的产品信息, 请浏览公司网站: www.sdquanwei.com, 邮箱: info@quanwei.com